

ỐNG CÁP & PHỤ KIỆN – TRUNKING & ACCESSORIES

I.1 - Ống cáp thẳng STR - Straight trunking STR

- Ống cáp thẳng là hệ thống máng treo loại trung bình dùng cho lắp đặt dây và cáp điện trong các nhà máy, xưởng sản xuất, nhà hàng, khách sạn .v.v.

* Cable trunking system is a mean of hanging support for power and control cables and is used in variety of commercial and industrial installations.

Đặc tính tiêu chuẩn - Specification

- Vật liệu: Tôn đen, tôn tráng kẽm loại tấm hoặc cuộn.

* Materials: Galvanized steel sheet or coil.

- Chiều dài thanh tiêu chuẩn: 2.44 mét hoặc 2.50 mét.

* Standard length: 2.44 metre or 2.50 meters.

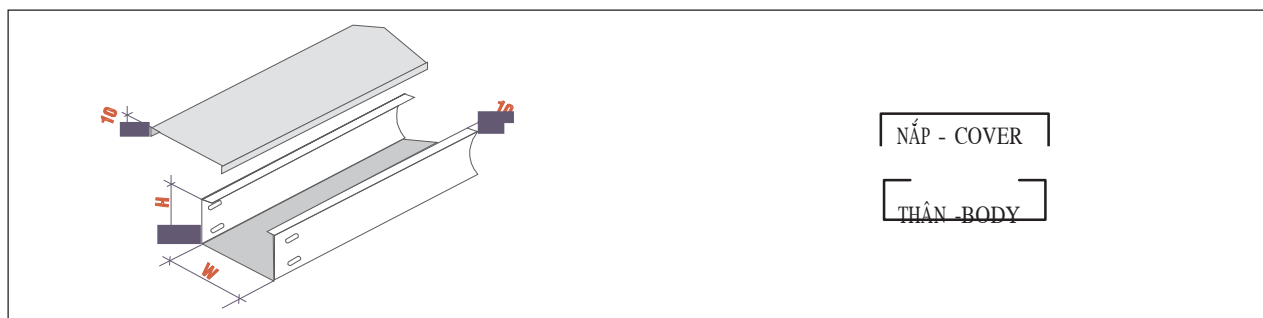
- Kích thước chiều rộng: 50 ~ 300 mm.

* Dimensions: 50 ~ 300 mm.

Màu tiêu chuẩn - Standard Colour:

- Màu xám hoặc màu da cam. Các màu khác do khách hàng yêu cầu

* Grey, orange. Other colours are available upon request.



LOẠI KÝ HIỆU – MODEL	KÍCH THƯỚC - DIMENSIONS		CHIỀU DÀY VẬT LIỆU - Thickness	
	W (mm)	H (mm)	THÂN -BODY (mm)	NẮP - COVER (mm)
STR – 50 – 25	50	25	0.95 ÷ 1.0	0.58 ÷ 0.75
STR – 50 – 50	50	50	0.95 ÷ 1.0	0.58 ÷ 0.75
STR – 75 – 50	75	50	0.95 ÷ 1.0	0.58 ÷ 0.75
STR – 100 – 50	100	50	0.95 ÷ 1.0	0.58 ÷ 0.75
STR – 100 – 75	100	75	0.95 ÷ 1.0	0.58 ÷ 0.75
STR – 100 – 100	100	100	0.95 ÷ 1.0	0.58 ÷ 0.75
STR – 150 – 50	150	50	0.95 ÷ 1.0	0.58 ÷ 0.75
STR – 150 – 75	150	75	0.95 ÷ 1.0	0.58 ÷ 0.75
STR – 150 – 150	150	150	0.95 ÷ 1.0	0.58 ÷ 0.75
STR – 175 – 50	175	50	0.95 ÷ 1.0	0.58 ÷ 0.75
STR – 200 – 50	200	50	0.95 ÷ 1.0	0.58 ÷ 0.75
STR – 200 – 75	200	75	1.0 ÷ 1.15	0.75 ÷ 0.95
STR – 200 – 100	200	100	1.0 ÷ 1.15	0.75 ÷ 0.95
STR – 200 – 150	200	150	1.0 ÷ 1.15	0.75 ÷ 0.95
STR – 300 – 50	300	50	1.38 ÷ 1.43	0.95 ÷ 1.15
STR – 300 – 75	300	75	1.38 ÷ 1.43	0.95 ÷ 1.15
STR – 300 – 100	300	100	1.38 ÷ 1.43	0.95 ÷ 1.15
STR – 300 – 150	300	150	1.38 ÷ 1.43	0.95 ÷ 1.15
STR – 300 – 200	300	200	1.38 ÷ 1.43	0.95 ÷ 1.15

ỐNG CÁP & PHỤ KIỆN – TRUNKING & ACCESSORIES

I.2 - Co phẳng FBTR - Flat bend trunking FBTR

- Co phẳng dùng để quay ống về bên phải hoặc bên trái của hệ thống ống cáp trong cùng một mặt phẳng. Co FBTR phẳng còn dùng để nối giữa các ống thẳng hoặc nối với các co, ngã ba, ngã tư khác bằng tấm nối (SCTR) trong hệ thống ống cáp.

* Flat bend trunking used to turn cable trunking on the right or on the left on the same plane. It used to connect straight cable trunking and degrees flat bend, equal tees by straight coupler (SCTR) in cable trunking systems

Đặc tính kỹ thuật - Specification

- Vật liệu: Tôn đen, tôn tráng kẽm loại tấm hoặc cuộn.

* Materials: Galvanized steel sheet or coil.

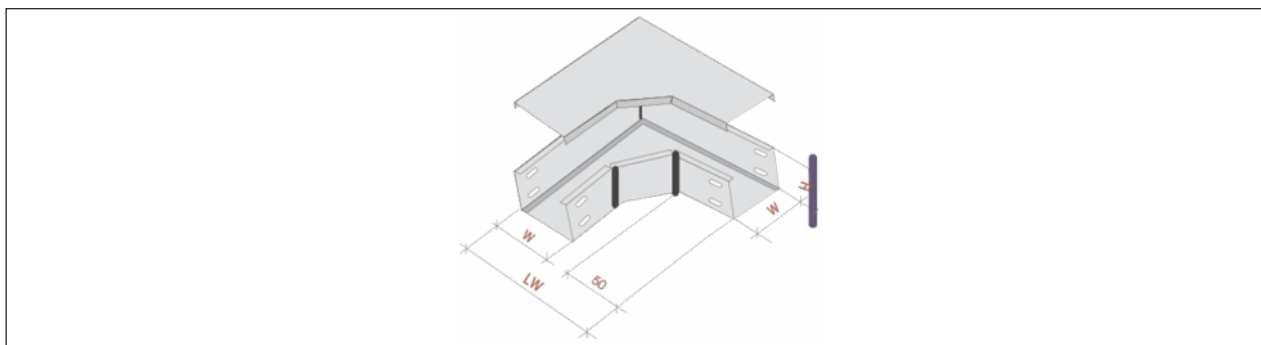
- Kích thước chiều rộng : 50 ~ 300 mm.

* Dimensions: 50 ~ 300 mm.

Màu tiêu chuẩn - Standard Colour:

- Màu xám hoặc màu da cam. Các màu khác do yêu cầu của khách hàng

* Grey, Orange. Other colours are available upon request.



LOẠI KÝ HIỆU – MODEL	KÍCH THƯỚC - DIMENSIONS		LW (mm)	CHIỀU DÀY Thickness
	W (mm)	H (mm)		
FBTR – 50 – 50	50	50	150	0.58 ÷ 0.75
FBTR – 75 – 50	75	50	175	0.58 ÷ 0.75
FBTR – 75 – 75	75	75	175	0.58 ÷ 0.75
FBTR – 100 – 50	100	50	200	0.58 ÷ 0.75
FBTR – 100 – 75	100	75	200	0.58 ÷ 0.75
FBTR – 100 – 100	100	100	200	0.58 ÷ 0.75
FBTR – 150 – 50	150	50	250	0.58 ÷ 0.75
FBTR – 150 – 75	150	75	250	0.58 ÷ 0.75
FBTR – 150 – 100	150	100	250	0.58 ÷ 0.75
FBTR – 150 – 150	150	150	250	0.58 ÷ 0.75
FBTR – 200 – 50	200	50	300	0.95 ÷ 1.15
FBTR – 200 – 75	200	75	300	0.95 ÷ 1.15
FBTR – 200 – 100	200	100	300	0.95 ÷ 1.15
FBTR – 200 – 150	200	150	300	0.95 ÷ 1.15
FBTR – 300 – 50	300	50	400	1.38 ÷ 1.43
FBTR – 300 – 75	300	75	400	1.38 ÷ 1.43
FBTR – 300 – 100	300	100	400	1.38 ÷ 1.43
FBTR – 300 – 150	300	150	400	1.38 ÷ 1.43
FBTR – 300 – 200	300	200	400	1.38 ÷ 1.43

ỐNG CÁP & PHỤ KIỆN – TRUNKING & ACCESSORIES

I.3 - Co chuyển ba phía FTTR - Flat tee trunking FTTR

- Co chuyển ba phía dùng để chuyển về một hướng nào đó của hệ thống ống cáp trên một mặt phẳng. Co chuyển ba phía còn dùng để nối giữa các ống thẳng hoặc nối với các co, ngã ba, ngã tư khác bằng thanh nối (SCTR) trong hệ thống ống cáp

* Flat tee trunking used to turn cable trunking to the other way on the same plane. It used to connect straight trunking and cable trunking fittings by straight coupler (SCTR) in cable the trunking systems.

Đặc tính kỹ thuật - Specification

Vật liệu: Tôn đen, tôn tráng kẽm loại tấm hoặc cuộn.

* Materials: Galvanized steel sheet or coil.

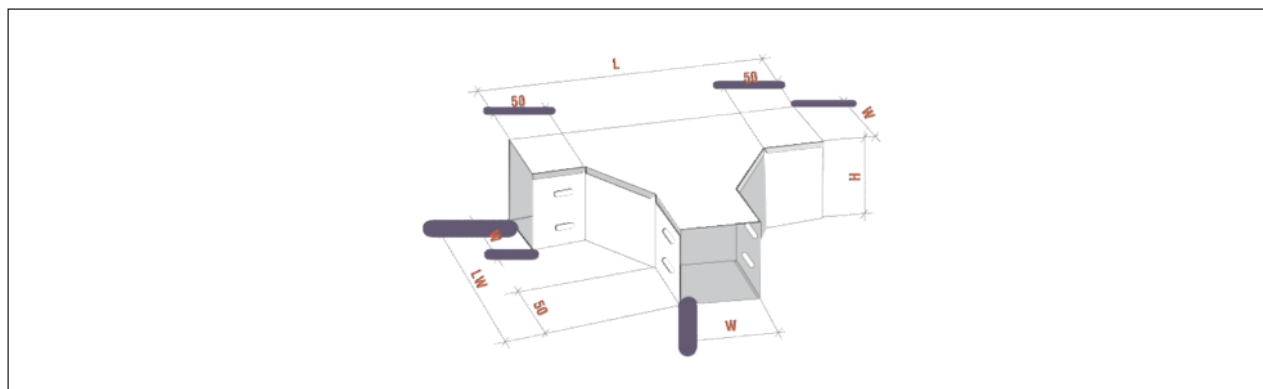
* Kích thước chiều rộng : 50 ~ 300 mm.

* Dimensions: 50 ~ 300 mm.

Màu tiêu chuẩn - Standard Colour:

Màu xám hoặc màu da cam. Các màu khác do yêu cầu của khách hàng

* Grey, Orange. Other colours are available upon request.



LOẠI KÝ HIỆU – MODEL	KÍCH THƯỚC - DIMENSIONS		LW (mm)	L (mm)	CHIỀU DÀY Thickness
	W (mm)	H (mm)			
FTTR – 50 – 50	50	50	150	250	0.75 ÷ 0.95
FTTR – 75 – 50	75	50	175	275	0.75 ÷ 0.95
FTTR – 75 – 75	75	75	175	275	0.75 ÷ 0.95
FTTR – 100 – 50	100	50	200	300	0.75 ÷ 0.95
FTTR – 100 – 75	100	75	200	300	0.75 ÷ 0.95
FTTR – 100 – 100	100	100	200	300	0.75 ÷ 0.95
FTTR – 150 – 50	150	50	250	350	0.75 ÷ 0.95
FTTR – 150 – 75	150	75	250	350	0.75 ÷ 0.95
FTTR – 150 – 100	150	100	250	350	0.75 ÷ 0.95
FTTR – 150 – 150	150	150	250	350	0.75 ÷ 0.95
FTTR – 200 – 50	200	50	300	400	0.95 ÷ 1.15
FTTR – 200 – 75	200	75	300	400	0.95 ÷ 1.15
FTTR – 200 – 100	200	100	300	400	0.95 ÷ 1.15
FTTR – 200 – 150	200	150	300	400	0.95 ÷ 1.15
FTTR – 300 – 50	300	50	400	500	1.38 ÷ 1.43
FTTR – 300 – 75	300	75	400	500	1.38 ÷ 1.43
FTTR – 300 – 100	300	100	400	500	1.38 ÷ 1.43
FTTR – 300 – 150	300	150	400	500	1.38 ÷ 1.43
FTTR – 300 – 200	300	200	400	500	1.38 ÷ 1.43

ỐNG CÁP & PHỤ KIỆN – TRUNKING & ACCESSORIES

I.4 - Co chuyển bốn phía FFWTR - Flat four way trunking FFWTR

- Co chuyển bốn phía dùng để chuyển về một hướng nào đó của hệ thống ống cáp trên một mặt phẳng. Co chuyển bốn phía còn dùng để nối giữa các ống thẳng hoặc nối với các co, ngã ba, ngã tư khác bằng thanh nối (SCTR) trong hệ thống ống cáp.

* Flat four way trunking used to turn one branch of cable trunking on the same plane. It used to connect straight trunking and cable trunking fittings by straight coupler (SCTR) in cable trunking systems.

Đặc tính kỹ thuật - Specification

Vật liệu: Tôn đen, tôn tráng kẽm loại tấm hoặc cuộn.

* Materials: Galvanized steel sheet or coil.

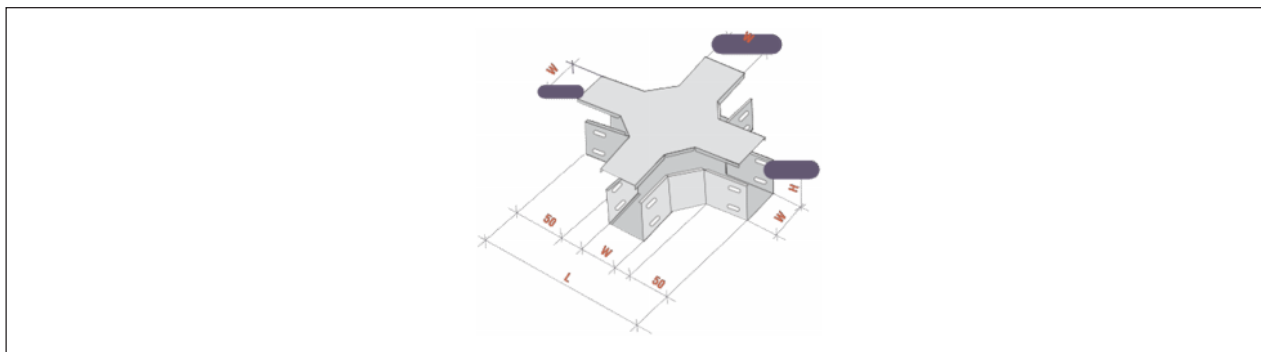
Kích thước chiều rộng: 50 ~ 300 mm.

* Dimensions: 50 ~ 300 mm.

Màu tiêu chuẩn - Standard Colour:

Màu xám hoặc màu da cam. Các màu khác do yêu cầu của khách hàng

* Grey, Orange. Other colours are available upon request.



LOẠI KÝ HIỆU	MODEL	KÍCH THƯỚC - DIMENSIONS		L (mm)	CHIỀU DÀY Thickness
		W (mm)	H (mm)		
FFWTR – 50 – 50		50	50	250	0.95 ÷ 1.0
FFWTR – 75 – 50		75	50	275	0.95 ÷ 1.0
FFWTR – 75 – 75		75	75	275	0.95 ÷ 1.0
FFWTR – 100 – 50		100	50	300	0.95 ÷ 1.0
FFWTR – 100 – 75		100	75	300	0.95 ÷ 1.0
FFWTR – 100 – 100		100	100	300	0.95 ÷ 1.0
FFWTR – 150 – 50		150	50	350	0.95 ÷ 1.0
FFWTR – 150 – 75		150	75	350	0.95 ÷ 1.0
FFWTR – 150 – 100		150	100	350	0.95 ÷ 1.0
FFWTR – 150 – 150		150	150	350	0.95 ÷ 1.0
FFWTR – 200 – 50		200	50	400	1.0 ÷ 1.15
FFWTR – 200 – 75		200	75	400	1.0 ÷ 1.15
FFWTR – 200 – 100		200	100	400	1.0 ÷ 1.15
FFWTR – 200 – 150		200	150	400	1.0 ÷ 1.15
FFWTR – 300 – 50		300	50	500	1.38 ÷ 1.43
FFWTR – 300 – 75		300	75	500	1.38 ÷ 1.43
FFWTR – 300 – 100		300	100	500	1.38 ÷ 1.43
FFWTR – 300 – 150		300	150	500	1.38 ÷ 1.43
FFWTR – 300 – 200		300	200	500	1.38 ÷ 1.43

ỐNG CÁP & PHỤ KIỆN – TRUNKING & ACCESSORIES

I.5 Co 90° IBTR hoặc EBTR 90 Degrees bend trunking IBTR, EBTR

- Co 90° trunking dùng để đổi hướng vuông góc với hướng ban đầu của hệ thống ống cáp. Co 90° còn dùng để nối giữa các ống thẳng hoặc nối với các co, ngã ba, ngã tư khác bằng thanh nối (SCTR) hoặc tấm bịt đầu (ECTR) trong hệ thống ống cáp.

* Bend 90° used to turn the cable trunking to the other way in quadrature on the same plane of cable trunking systems. It used to connect straight trunking and cable trunking fittings by straight coupler (SCTR) and angle coupler (ACTR) in cable trunking systems.

Đặc tính kỹ thuật - Specification

Vật liệu: Tôn đen, tôn trắng kẽm loại tấm hoặc cuộn.

* Materials: Galvanized steel sheet or coil.

Kích thước chiều rộng : 50 ~ 300 mm.

* Dimensions: 50 ~ 300 mm.

Màu tiêu chuẩn - Standard Colour:

Màu xám hoặc màu da cam. Các màu khác do yêu cầu của khách hàng

* Grey, Orange. Other colours are available upon request.



LOẠI KÝ HIỆU – MODEL		KÍCH THƯỚC - DIMENSIONS		Ln (mm)	CHIỀU DÀY Thickness
CO TRONG – IBTR	CO NGOÀI - EBTR	W (mm)	H (mm)		
IBTR – 50 – 50	EBTR – 50 – 50	50	50	150	0.95 ÷ 1.0
IBTR – 75 – 50	EBTR – 75 – 50	75	50	150	0.95 ÷ 1.0
IBTR – 75 – 75	EBTR – 75 – 75	75	75	175	0.95 ÷ 1.0
IBTR – 100 – 50	EBTR – 100 – 50	100	50	150	0.95 ÷ 1.0
IBTR – 100 – 75	EBTR – 100 – 75	100	75	175	0.95 ÷ 1.0
IBTR – 100 – 100	EBTR – 100 – 100	100	100	200	0.95 ÷ 1.0
IBTR – 150 – 50	EBTR – 150 – 50	150	50	150	0.95 ÷ 1.0
IBTR – 150 – 75	EBTR – 150 – 75	150	75	175	0.95 ÷ 1.0
IBTR – 150 – 100	EBTR – 150 – 100	150	100	200	0.95 ÷ 1.0
IBTR – 150 – 150	EBTR – 150 – 150	150	150	250	0.95 ÷ 1.0
IBTR – 200 – 50	EBTR – 200 – 50	200	50	150	1.0 ÷ 1.15
IBTR – 200 – 75	EBTR – 200 – 75	200	75	175	1.0 ÷ 1.15
IBTR – 200 – 100	EBTR – 200 – 100	200	100	200	1.0 ÷ 1.15
IBTR – 200 – 150	EBTR – 200 – 150	200	150	250	1.0 ÷ 1.15
IBTR – 300 – 50	EBTR – 300 – 50	300	50	150	1.38 ÷ 1.43
IBTR – 300 – 75	EBTR – 300 – 75	300	75	175	1.38 ÷ 1.43
IBTR – 300 – 100	EBTR – 300 – 100	300	100	200	1.38 ÷ 1.43
IBTR – 300 – 150	EBTR – 300 – 150	300	150	250	1.38 ÷ 1.43
IBTR – 300 – 200	EBTR – 300 – 200	300	200	300	1.38 ÷ 1.43

ỐNG CÁP & PHỤ KIỆN – TRUNKING & ACCESSORIES

I.6 - Thanh giảm ống cáp RTR - Reducer trunking RTR

- Thanh giảm ống cáp dùng cho việc giảm chiều rộng của ống thẳng hoặc giảm chiều rộng các co, ngã ba, ngã tư trong hệ thống ống cáp. Thanh giảm ống cáp có thể dùng loại giảm về bên phải (RTR-R), bên trái (RTR-L) hoặc ở giữa (RTR-C)

* Reducer trunking used to reduce width of straight trunking. Reducers are available in any prime width / reduced width combination.

Đặc tính tiêu chuẩn - Specification

Vật liệu: Tôn đen, tôn trắng kẽm loại tấm hoặc cuộn.

* Materials: Galvanized steel sheet or coil.

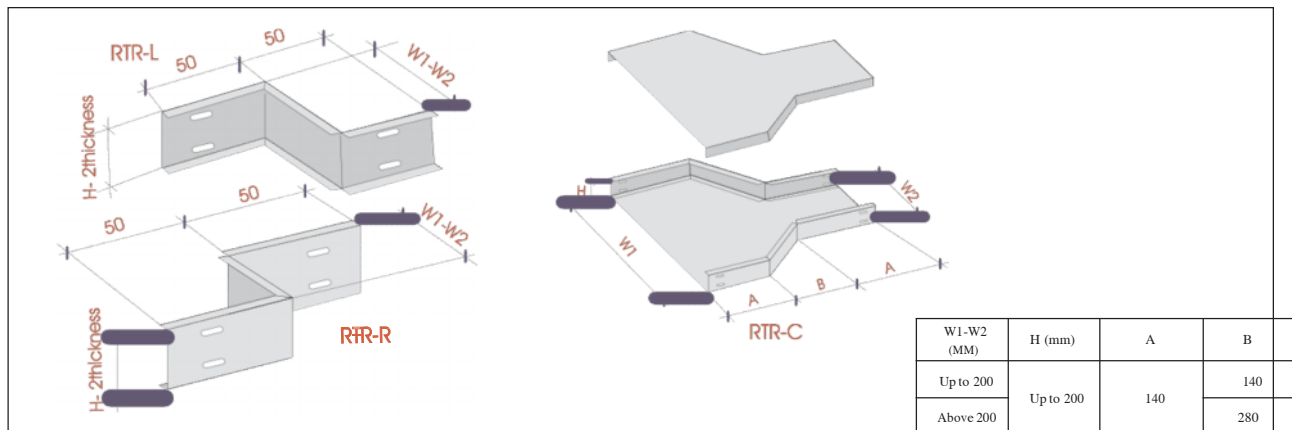
Kích thước chiều rộng: 50 ~ 300 mm.

* Dimension: 50 ~ 300 mm.

Màu tiêu chuẩn - Standard Colour:

Màu xám hoặc màu da cam. Các màu khác do yêu cầu của khách hàng

* Grey, Orange. Other colors are available upon request.



I.7 - Thanh nối ống cáp SCTR Straight Coupler trunking SCTR

- Thanh nối ống cáp dùng cho việc nối giữa các ống thẳng với nhau hoặc giữa ống thẳng với các co, ngã ba, ngã tư khác trong hệ thống ống cáp.

* SCTR used to connect straight trunking or straight trunking with degrees bends, equal tees in the cable trunking systems.

Đặc tính tiêu chuẩn - Specification

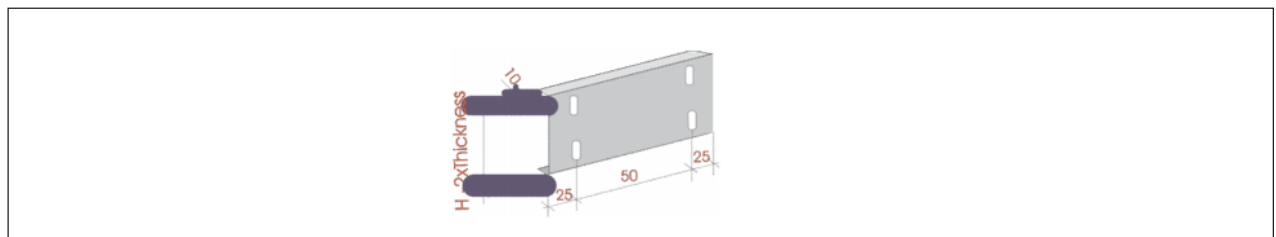
Vật liệu: Tôn đen, tôn trắng kẽm loại tấm hoặc cuộn.

* Materials: Galvanized steel sheet or coil.

Màu tiêu chuẩn - Standard Colour:

Màu xám hoặc màu da cam. Các màu khác do yêu cầu của khách hàng

* Grey, Orange. Other colors are available upon request.



ỐNG CÁP & PHỤ KIỆN – TRUNKING & ACCESSORIES

I.7- Tấm bịt đầu chờ ECTR End cap trunking

- Dùng cho bịt các đầu chờ hoặc bịt các điểm cuối của ống thẳng hoặc các co, ngã ba, ngã tư trong hệ thống ống cáp.

* At the end of straight trunking or accessories in cable trunking systems.

Đặc tính tiêu chuẩn - Specification

Vật liệu: Tôn đen, tôn tráng kẽm loại tấm hoặc cuộn.

* Materials: Galvanized steel sheet or coil.

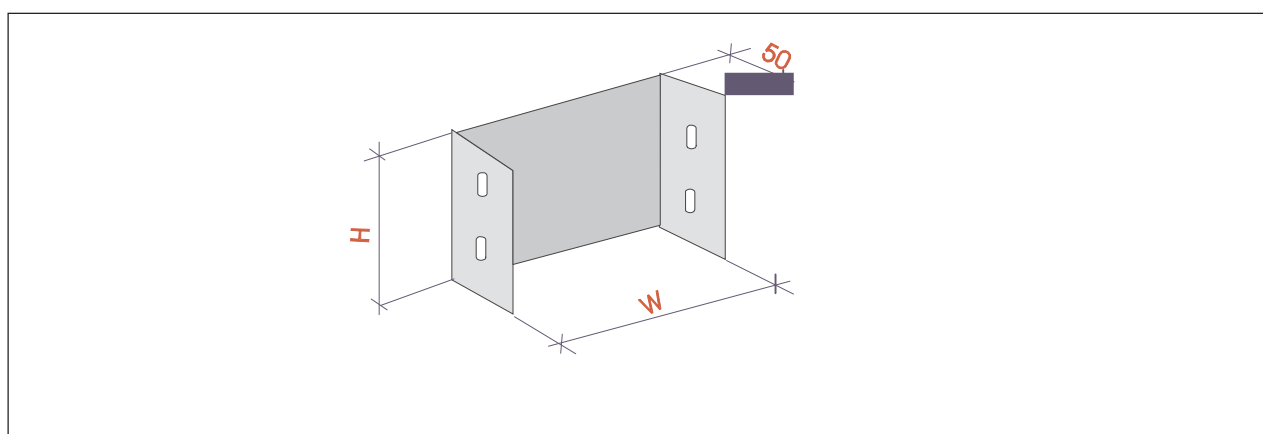
Kích thước chiều rộng: 50 ~ 300 mm.

* Dimensions: 50 ~ 300 mm.

Màu tiêu chuẩn - Standard Colour:

Màu xám hoặc màu da cam. Các màu khác do yêu cầu của khách hàng

* Grey ,Orange. Other colors are available upon request.



LOẠI KÝ HIỆU – MODEL	KÍCH THƯỚC - DIMENSIONS		CHIỀU DÀY Thickness
	W (mm)	H (mm)	
ECTR – 50 – 50	50	50	0.95 ÷ 1.0
ECTR – 75 – 50	75	50	0.95 ÷ 1.0
ECTR – 75 – 75	75	75	0.95 ÷ 1.0
ECTR – 100 – 50	100	50	0.95 ÷ 1.0
ECTR – 100 – 75	100	75	0.95 ÷ 1.0
ECTR – 100 – 100	100	100	0.95 ÷ 1.0
ECTR – 150 – 50	150	50	0.95 ÷ 1.0
ECTR – 150 – 75	150	75	0.95 ÷ 1.0
ECTR – 150 – 100	150	100	0.95 ÷ 1.0
ECTR – 150 – 150	150	150	0.95 ÷ 1.0
ECTR – 200 – 50	200	50	1.0 ÷ 1.15
ECTR – 200 – 75	200	75	1.0 ÷ 1.15
ECTR – 200 – 100	200	100	1.0 ÷ 1.15
ECTR – 200 – 150	200	150	1.0 ÷ 1.15
ECTR – 300 – 50	300	50	1.38 ÷ 1.43
ECTR – 300 – 75	300	75	1.38 ÷ 1.43
ECTR – 300 – 100	300	100	1.38 ÷ 1.43
ECTR – 300 – 150	300	150	1.38 ÷ 1.43
ECTR – 300 – 200	300	200	1.38 ÷ 1.43

I.8 - Đầu nối mặt bích EFTR - End
flange trunking EFTR

- Đầu nối mặt bích dùng để nối giữa hệ thống ống cáp với một bề mặt của tủ điện hoặc bề mặt của bảng điều khiển.

* To connect cable trunking systems with switchboard.

Đặc tính tiêu chuẩn - Standard Specification

Vật liệu: Tôn đen, tôn trắng kẽm loại tấm hoặc cuộn.

* Materials: Galvanized steel sheet or coil.

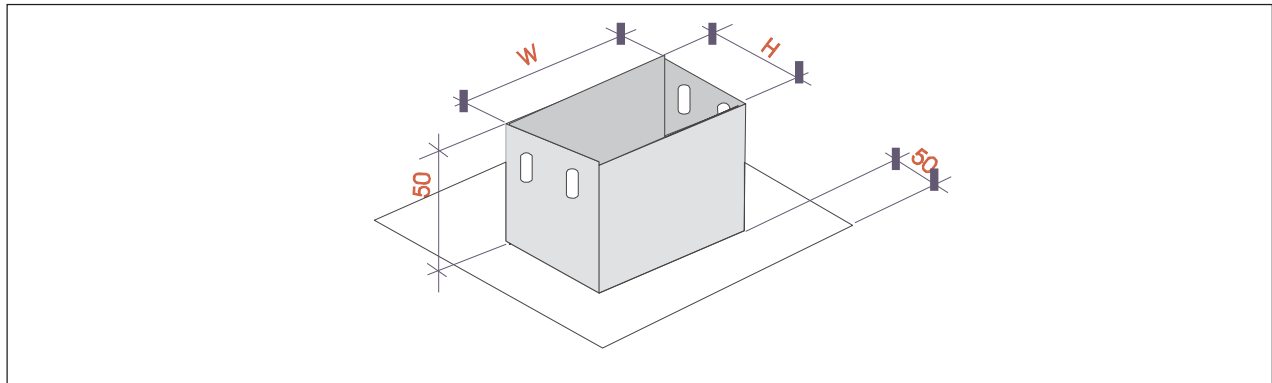
Kích thước chiều rộng: 50 ~ 300 mm..

* Dimensions: 50 ~ 300 mm.

Màu tiêu chuẩn - Standard Colour:

Màu xám hoặc màu da cam. Các màu khác do yêu cầu của khách hàng

* Grey, Orange. Other colors are available upon request.



LOẠI KÝ HIỆU – MODEL	KÍCH THƯỚC - DIMENSIONS		CHIỀU DÀY Thickness
	W (mm)	H (mm)	
EFTR – 50 – 50	50	50	0.95 ÷ 1.0
EFTR – 75 – 50	75	50	0.95 ÷ 1.0
EFTR – 75 – 75	75	75	0.95 ÷ 1.0
EFTR – 100 – 50	100	50	0.95 ÷ 1.0
EFTR – 100 – 75	100	75	0.95 ÷ 1.0
EFTR – 100 – 100	100	100	0.95 ÷ 1.0
EFTR – 150 – 50	150	50	0.95 ÷ 1.0
EFTR – 150 – 75	150	75	0.95 ÷ 1.0
EFTR – 150 – 100	150	100	0.95 ÷ 1.0
EFTR – 150 – 150	150	150	0.95 ÷ 1.0
EFTR – 200 – 50	200	50	1.0 ÷ 1.15
EFTR – 200 – 75	200	75	1.0 ÷ 1.15
EFTR – 200 – 100	200	100	1.0 ÷ 1.15
EFTR – 200 – 150	200	150	1.0 ÷ 1.15
EFTR – 300 – 50	300	50	1.38 ÷ 1.43
EFTR – 300 – 75	300	75	1.38 ÷ 1.43
EFTR – 300 – 100	300	100	1.38 ÷ 1.43
EFTR – 300 – 150	300	150	1.38 ÷ 1.43
EFTR – 300 – 200	300	200	1.38 ÷ 1.43