

MÁNG CÁP & PHỤ KIỆN –CABLE TRAY & ACCESSORIES

I.1 Máng cáp thẳng loại nhẹ Straight light duty tray ST

- Máng cáp thẳng loại nhẹ được chế tạo nhằm đáp ứng thích hợp cho việc lắp đặt các cáp điện trong hệ thống điện. Hệ thống này được sử dụng trong các nhà máy, khách sạn, nhà hàng

* Light Duty Cable tray is a single flanged used for the distribution of light electrical cables. This system is suitable for workshop, hotel, restaurants

- Chiều cao của loại này: 20 mm.

* Height: H = 20mm.

Đặc tính tiêu chuẩn Specifications

Vật liệu: Tôn đen, tôn tráng kẽm tấm hoặc cuộn.

* Materials: Galvanized steel sheet or coil.

Chiều dài tiêu chuẩn : 2.44 m hoặc 2.50 m.

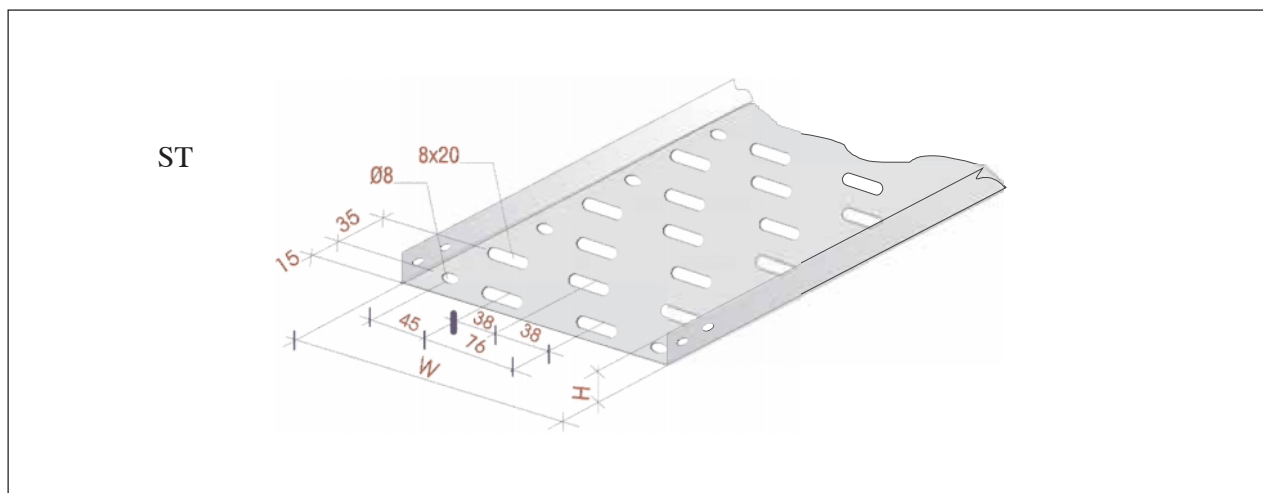
* Standard length: 2.44 m or 2.50 m.

Chiều rộng : 75 ~ 900 mm..

* Width: 75 ~ 900 mm

Màu tiêu chuẩn - Standard Color:

- Màu xám hoặc màu da cam. Các màu khác do yêu cầu của khách hàng



MODEL	KÍCH THƯỚC (DIMENSIONS)		CHIỀU DÀY VẬT LIỆU Thickness (mm)
	W (mm)	H (mm)	
ST- 75 - 20	75	20	0.95 ÷ 1.0
ST- 100 - 20	100	20	0.95 ÷ 1.0
ST- 150 - 20	150	20	0.95 ÷ 1.0
ST- 225 - 20	225	20	0.95 ÷ 1.0
ST- 300 - 20	300	20	1.38 ÷ 1.43
ST- 450 - 20	450	20	1.38 ÷ 1.43
ST- 600 - 20	600	20	1.38 ÷ 1.43
ST- 750 - 20	750	20	1.43 ÷ 2.0

MÁNG CÁP & PHỤ KIỆN –CABLE TRAY & ACCESSORIES

I.2 - Co phẳng loại nhẹ Flat bend tray FBT

Co phẳng loại nhẹ FBT dùng để chuyển hướng về bên phải hoặc bên trái hệ thống máng cáp trong cùng một mặt phẳng. Co phẳng loại nhẹ FBT còn dùng để nối giữa các máng thẳng hoặc với các co, ngã ba, ngã tư khác bằng thanh nối máng (SCT) trong hệ thống máng cáp loại nhẹ.

* FBT used to turn on the right or on the left of the Cable Tray light duty 90° on the same plane. It's possible to connect the straight trays and cable tray fittings by straight coupler (SCT) in light duty system.

Đặc tính tiêu chuẩn Specifications:

Vật liệu: Tôn đen, tôn tráng kẽm tấm hoặc cuộn.

* Materials: Galvanized steel sheet or coil.

Chiều cao tiêu chuẩn: 20mm.

* Standard height: H = 20mm.

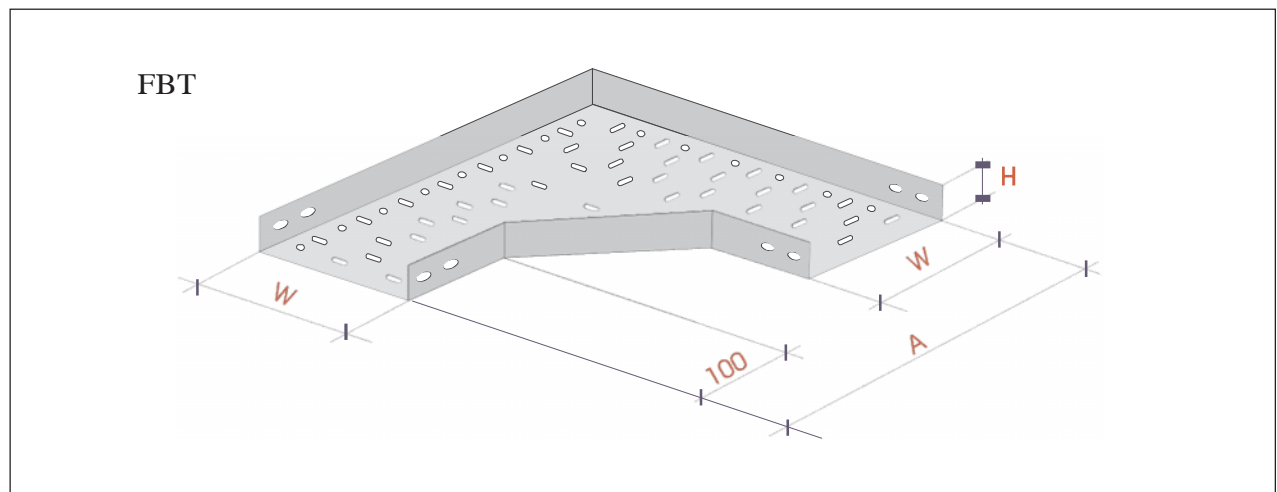
Chiều rộng: 75 ~ 900 mm.

* Width: 75 ~ 900 mm

Màu tiêu chuẩn - Standard Colors:

Màu xám hoặc màu da cam. Các màu khác do yêu cầu của khách hàng

* Grey, Orange. Other colors are available upon request.



MODEL	KÍCH THƯỚC (DIMENSIONS)		A (mm)	Chiều dày Vật liệu Thickness (mm)
	W (mm)	H (mm)		
FBT – 75 – 20	75	20	250	0.95 ÷ 1.0
FBT – 100 – 20	100	20	275	0.95 ÷ 1.0
FBT – 150 – 20	150	20	325	0.95 ÷ 1.0
FBT – 225 – 20	225	20	400	0.95 ÷ 1.0
FBT – 300 – 20	300	20	475	1.38 ÷ 1.43
FBT – 450 – 20	450	20	625	1.38 ÷ 1.43
FBT – 600 – 20	600	20	775	1.38 ÷ 1.43
FBT – 750 – 20	750	20	925	1.43 ÷ 2.0
FBT – 900 – 20	900	20	1075	1.43 ÷ 2.0

MÁNG CÁP & PHỤ KIỆN –CABLE TRAY & ACCESSORIES

I.3 Ngã ba Flat tee tray FTT

Ngã ba FTT dùng để chuyển về một hướng nào đó nhánh của hệ thống máng cáp trong cùng một mặt phẳng. Nó dùng để nối giữa các máng cáp thẳng hoặc với các co, ngã ba, ngã tư khác bằng thanh nối máng (SCT) hoặc co góc (ACT) trong hệ thống máng cáp.

* FTT used to turn the branch of Cable Tray light duty system on the other way on the same plane. It's possible to connect the straight trays and cable tray fittings by straight coupler (SCT) in light duty system.

Đặc tính tiêu chuẩn Specifications:

Vật liệu: Tôn đen, tôn tráng kẽm tấm hoặc cuộn.

* Materials: Galvanized steel sheet or coil.

Chiều cao tiêu chuẩn: 12mm hoặc 20mm.

* Standard height: H = 12mm, H = 20mm

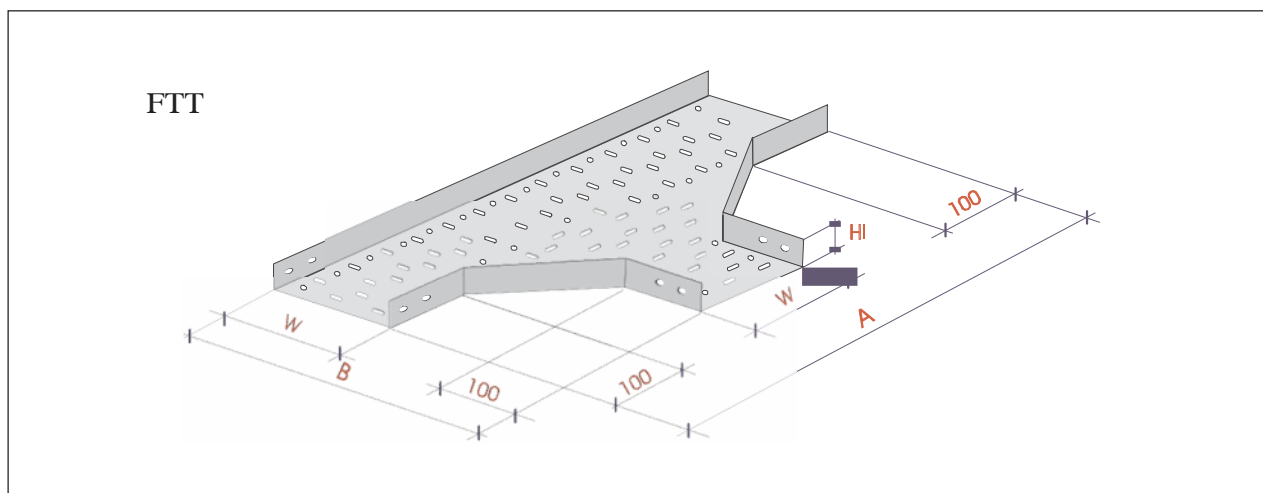
Chiều rộng : 50 ~ 900 mm.

* Width: 50 ~ 900 mm.

Màu tiêu chuẩn - Standard Colors:

Màu xám hoặc màu da cam. Các màu khác do yêu cầu của khách hàng

* Grey, Orange. Other colors are available upon request.



MODEL	KÍCH THƯỚC - DIMENSIONS		A (mm)	B (mm)	CHIỀU DÀY VẬT LIỆU Thickness (mm)
	W (mm)	H (mm)			
FTT – 75 – 20	75	20	475	275	0.95 ÷ 1.0
FTT – 100 – 20	100	20	500	300	0.95 ÷ 1.0
FTT – 150 – 20	150	20	550	350	0.95 ÷ 1.0
FTT – 225 – 20	225	20	625	425	0.95 ÷ 1.0
FTT – 300 – 20	300	20	700	500	1.38 ÷ 1.43
FTT – 450 – 20	450	20	850	650	1.38 ÷ 1.43
FTT – 600 – 20	600	20	1000	800	1.38 ÷ 1.43
FTT – 750 – 20	750	20	1150	950	1.43 ÷ 2.0
FTT – 900 – 20	900	20	1300	1100	1.43 ÷ 2.0

MÁNG CÁP & PHỤ KIỆN –CABLE TRAY & ACCESSORIES

I.4 Ngã tư Flat Four Way Tray FFWT

Ngã tư FFWT dùng để chuyển về một hướng nhánh nào đó của hệ thống máng cáp trong cùng một mặt phẳng.

FFWT còn dùng để nối giữa các máng thẳng hoặc với các co, ngã ba, ngã tư khác bằng thanh nối tray (SCT) hoặc co góc (ACT) trong hệ thống máng cáp loại nhẹ.

* FFWT used to turn two branch of Cable Tray light duty system on the same plane. It is possible to connect straight trays or straight tray with fittings by straight coupler (SCT) in the light duty Tray system.

Đặc tính tiêu chuẩn Specifications:

Vật liệu: Tôn đen, tôn tráng kẽm tấm hoặc cuộn.

* Materials: Galvanized steel sheet or coil.

Chiều cao tiêu chuẩn: 12mm hoặc 20mm.

* Standard height: H = 12mm, H = 20mm.

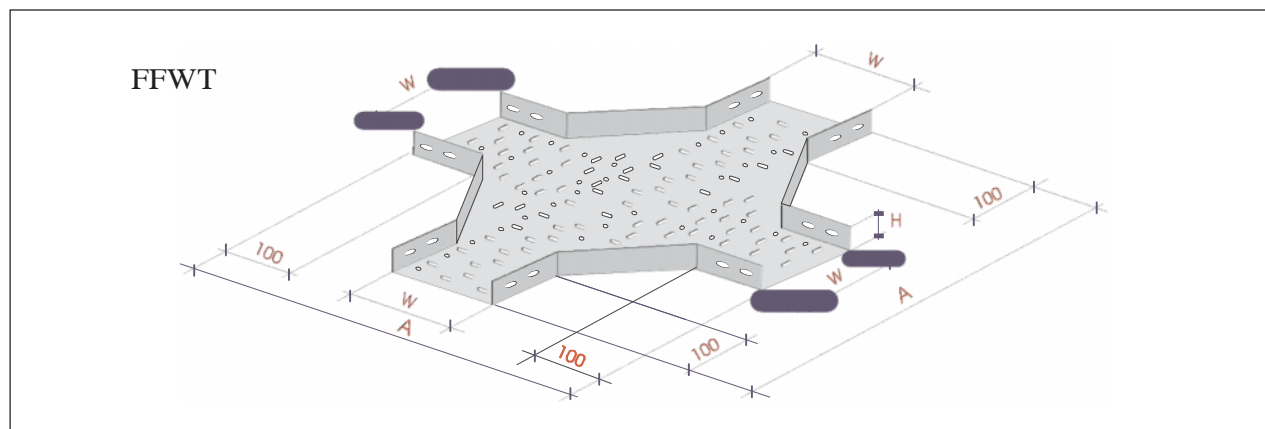
Chiều rộng: 75 ~ 900 mm.

* Width: 75 ~ 900 mm.

Màu tiêu chuẩn - Standard Colors:

- Màu xám hoặc màu da cam. Các màu khác do yêu cầu của khách hàng

* Grey, Orange. Other colors are available upon request.



LOẠI KÝ HIỆU - MODEL	KÍCH THƯỚC - DIMENSIONS		A (mm)	CHIỀU DÀY VẬT LIỆU Thickness (mm)
	W (mm)	H (mm)		
FFWT – 75 – 20	75	20	475	0.95 ÷ 1.0
FFWT – 100 – 20	100	20	500	0.95 ÷ 1.0
FFWT – 150 – 20	150	20	550	0.95 ÷ 1.0
FFWT – 225 – 20	225	20	625	0.95 ÷ 1.0
FFWT – 300 – 20	300	20	700	1.38 ÷ 1.43
FFWT – 450 – 20	450	20	850	1.38 ÷ 1.43
FFWT – 600 – 20	600	20	1000	1.38 ÷ 1.43
FFWT – 750 – 20	750	20	1150	1.43 ÷ 2.0
FFWT – 900 – 20	900	20	1300	1.43 ÷ 2.0

MÁNG CÁP & PHỤ KIỆN –CABLE TRAY & ACCESSORIES

I.5 Co 90^o loại nhẹ Internal bend tray 90, External bend tray 90 IBT - EBT

Co 90^o loại nhẹ dùng để đổi hướng vuông góc với hướng ban đầu của hệ thống máng cáp. Co 90^o loại nhẹ còn dùng để nối giữa các máng thẳng hoặc nối với các co, ngã ba, ngã tư khác bằng thanh nối máng (SCT) trong hệ thống máng cáp.

* IBT 90 EBT 90 used to change direction of cable tray in quadrature with plane and Tray light duty system. It's possible to connect straight trays and cable tray fittings by straight coupler (SCT) in the cable tray system.

Đặc tính tiêu chuẩn Specifications:

Vật liệu: Tôn đen, tôn trắng kẽm tấm hoặc cuộn.

* Materials: Galvanized steel sheet or coil.

Chiều cao tiêu chuẩn: 20mm.

* Standard height: H = 20mm.

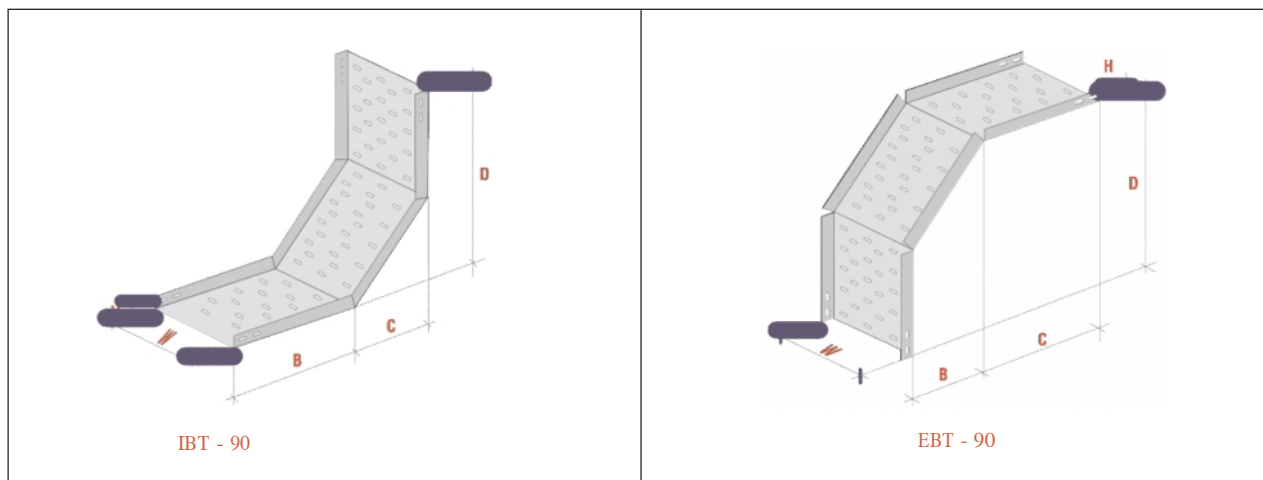
Chiều rộng: 75 ~ 900 mm

* Width: 75 ~ 900 mm.

Màu tiêu chuẩn - Standard Colors:

Màu xám hoặc màu da cam. Các màu khác do yêu cầu của khách hàng

* Grey, Orange. Other colors are available upon request.



LOẠI KÝ HIỆU - MODEL		KÍCH THƯỚC DIMENSIONS		B (mm)	C (mm)	D (mm)	CHIỀU DÀY VẬT LIỆU Thickness (mm)
CO ĐỨNG TRONG Internal Bend Tray	CO ĐỨNG NGOÀI External Bend Tray	W (mm)	H (mm)				
IBT - 75 - 20	EBT - 75 - 20	75	20	150	140	290	0.95 ÷ 1.0
IBT - 100 - 20	EBT - 100 - 20	100	20	150	140	290	0.95 ÷ 1.0
IBT - 150 - 20	EBT - 150 - 20	150	20	150	140	290	0.95 ÷ 1.0
IBT - 225 - 20	EBT - 225 - 20	225	20	200	140	340	0.95 ÷ 1.0
IBT - 300 - 20	EBT - 300 - 20	300	20	200	240	440	1.38 ÷ 1.43
IBT - 450 - 20	EBT - 450 - 20	450	20	200	240	440	1.38 ÷ 1.43
IBT - 600 - 20	EBT - 600 - 20	600	20	200	240	440	1.38 ÷ 1.43
IBT - 750 - 20	EBT - 750 - 20	750	20	200	240	440	1.43 ÷ 2.0
IBT - 900 - 20	EBT - 900 - 20	900	20	200	240	440	1.43 ÷ 2.0

MÁNG CÁP & PHỤ KIỆN –CABLE TRAY & ACCESSORIES

I.6 Máng giảm loại nhẹ Reducer tray RT-C

Thanh máng giảm loại nhẹ dùng cho việc giảm chiều rộng của máng thẳng hoặc giảm chiều rộng các co, ngã ba, ngã tư trong hệ thống máng cáp. Thanh máng giảm loại nhẹ có thể dùng loại giảm về bên phải (RT-R), bên trái (RT-L), hoặc ở giữa (RT-C).

* RT used to reduce the width of straight Trays or width of Cable tray fittings in cable system.

Đặc tính tiêu chuẩn Specifications:

Vật liệu: Tôn đen, tôn tráng kẽm tấm hoặc cuộn.

* Materials: Galvanized steel sheet or coil.

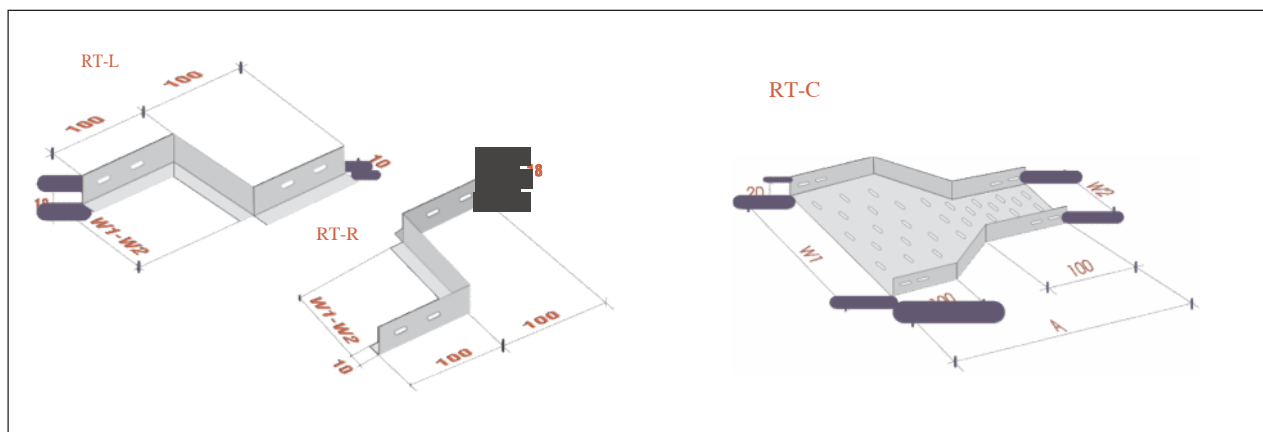
Chiều cao tiêu chuẩn: 12mm hoặc 20mm.

* Standard height: H = 12mm, H = 20mm.

Màu tiêu chuẩn - Standard Colors:

Màu xám hoặc màu da cam. Các màu khác do yêu cầu của khách hàng

* Grey, Orange. Other colors are available upon request.



Các thông số của Máng giảm đều (Parameters of Reduce Tray on center)

W1 (mm)	W1-W2 (mm)	H (mm)	A (mm)	Chiều dày vật liệu Thickness (mm)
75	< 200	20	340	0.95 ÷ 1.0
	> 200		480	
100	< 200	20	340	0.95 ÷ 1.0
	> 200		480	
150	< 200	20	340	0.95 ÷ 1.0
	> 200		480	
225	< 200	20	340	0.95 ÷ 1.0
	> 200		480	
300	< 200	20	340	1.38 ÷ 1.43
	> 200		480	
450	< 200	20	340	1.38 ÷ 1.43
	> 200		480	
600	< 200	20	340	1.38 ÷ 1.43
	> 200		480	
750	< 200	20	340	1.38 ÷ 1.43
	> 200		480	
900	< 200	20	340	1.43 ÷ 2.0
	> 200		480	

MÁNG CÁP & PHỤ KIỆN –CABLE TRAY & ACCESSORIES

I.7 Thanh nối máng Straight couple tray SCT

Thanh nối máng dùng để nối các máng thẳng với nhau hoặc cáp thẳng với các co, ngã ba, ngã tư trong hệ thống máng cáp.

* Straight couple tray used to connect straight trays or straight tray with cable tray fittings in cable system.

Đặc tính tiêu chuẩn - Specifications:

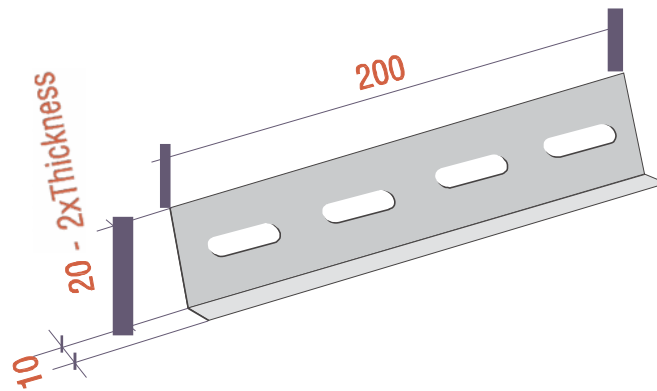
Vật liệu: Tôn đen, tôn tráng kẽm tấm hoặc cuộn cùng loại và độ dày với máng.

* Material: Galvanized steel sheet or coil the same type and thickness of cable tray.

Màu tiêu chuẩn - Standard Colors:

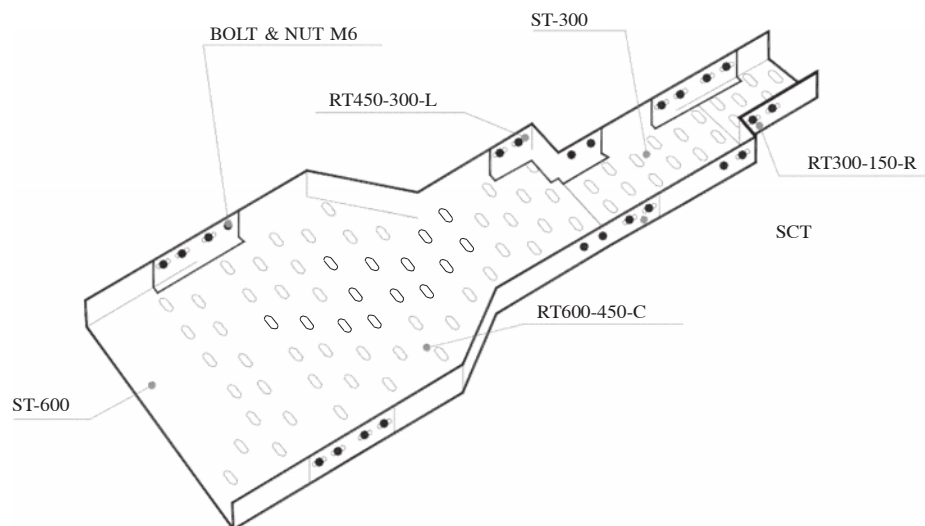
Màu xám hoặc màu da cam. Các màu khác do yêu cầu của khách hàng

* Grey, Orange. Other colors are available upon request.



SCT

INSTALLATION EXAMPLE FOR REDUCING COUPLER



MÁNG CÁP & PHỤ KIỆN –CABLE TRAY & ACCESSORIES

II.1 Máng cáp thẳng loại nặng STH Heavy duty straight tray

- Hệ thống máng cáp loại nặng được chế tạo nhằm đáp ứng thích hợp cho việc lắp đặt các cáp điện loại trung bình và nặng trong hệ thống điện.

* Straight heavy duty trays are suitable for installation of average and heavy duty power cables.

- Chiều cao của loại này có thể là 25 mm hoặc 80 mm tùy theo việc chọn.

* Height: H = 25mm, or H = 80mm.

Đặc tính tiêu chuẩn - Specification

Vật liệu: Tôn đen, tôn tráng kẽm tấm hoặc cuộn.

* Materials: Galvanized steel sheet or coil.

Chiều dài tiêu chuẩn : 2.44m hoặc 2.50m.

* Standard length: 2.44m or 2.50m.

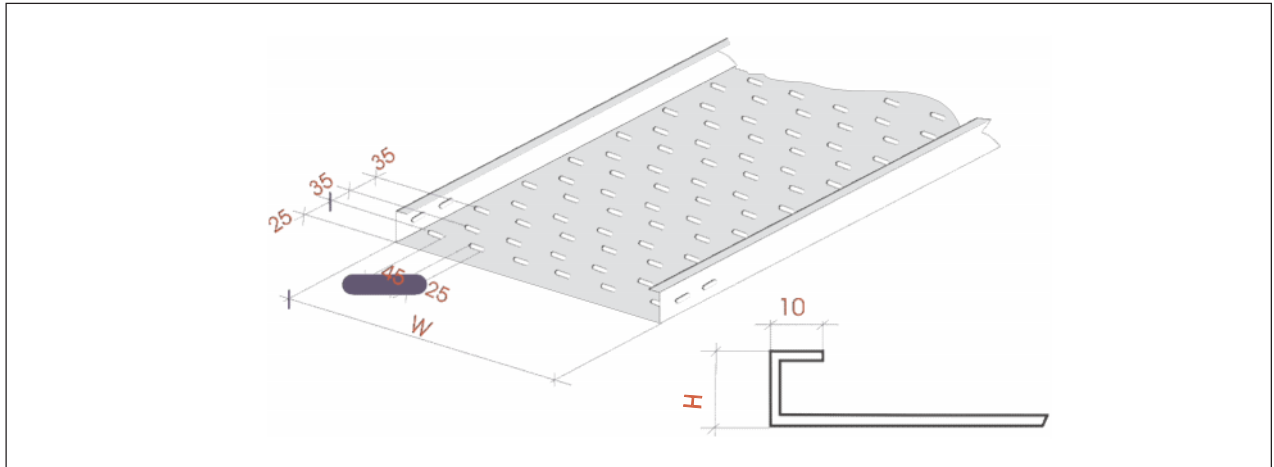
Kích thước chiều rộng : 100 ~ 600 mm.

* Dimension: 100 ~ 600 mm.

Màu tiêu chuẩn - Standard Colour:

Màu xám hoặc màu da cam. Các màu khác do yêu cầu của khách hàng

* Grey ,Orange. Other colours are available upon request.



LOẠI KÝ HIỆU - MODEL	KÍCH THƯỚC - DIMENSIONS		CHIỀU DÀY VẬT LIỆU Thickness
	W (mm)	H (mm)	
STH - 100	100	25	0.95 ÷ 1.0
STH - 150	150	80	1.38 ÷ 1.43
STH - 150	150	25	0.95 ÷ 1.0
STH - 225	225	25	1.38 ÷ 1.43
STH - 225	225	80	1.38 ÷ 1.43
STH - 300	300	25	1.38 ÷ 1.43
STH - 300	300	80	1.38 ÷ 1.43
STH - 450	450	25	1.38 ÷ 1.43
STH - 450	450	80	1.43 ÷ 2.0
STH - 600	600	25	1.38 ÷ 1.43
STH - 600	600	80	1.43 ÷ 2.0

MÁNG CÁP & PHỤ KIỆN –CABLE TRAY & ACCESSORIES

II.2 - Co phẳng loại nặng FBTH Flat bend tray heavy duty

- Co phẳng loại nặng dùng để quay về bên phải hoặc bên trái của hệ thống tray trong cùng một mặt phẳng. Co phẳng loại nặng dùng để nối giữa các máng thẳng hoặc với các co, ngã ba, ngã tư khác bằng thanh nối máng (SCTH) trong hệ thống máng cáp loại nặng.

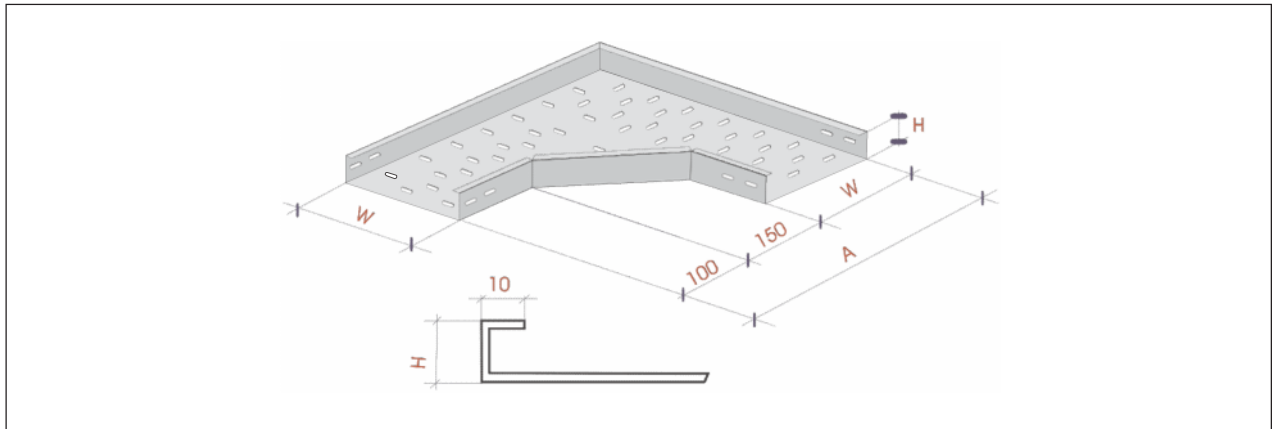
* FBTH used to turn the Tray system on the right or on the left on the same plane. To connect the straight trays or straight tray with other bend or Equal Tee by straight coupler (SCTH) in the heavy duty Tray system.

Đặc tính tiêu chuẩn- Specification

- Vật liệu: Tôn đen, tôn tráng kẽm tấm hoặc cuộn.
- * Materials: Galvanized steel sheet or coil.
- Chiều cao tiêu chuẩn: 25mm hoặc 80mm.
- * Standard height : H = 25mm, H = 80mm.
- Kích thước chiều rộng : 100 ~ 900 mm.
- * Dimension: 100 ~ 900 mm.

Màu tiêu chuẩn - Standard Colour:

- Màu xám hoặc màu da cam. Các màu khác do yêu cầu của khách hàng
- * Grey ,Orange. Other colours are available upon request.



LOẠI KÝ HIỆU - MODEL	KÍCH THƯỚC - DIMENSIONS		A (mm)	CHIỀU DÀY VẬT LIỆU
	W (mm)	H (mm)		Thickness
FBTH – 100 – 25	100	25	350	0.95 ÷ 1.0
FBTH – 150 – 25	150	25	400	0.95 ÷ 1.0
FBTH – 150 – 80	150	80	400	1.38 ÷ 1.43
FBTH – 225 – 25	225	25	475	0.95 ÷ 1.0
FBTH – 225 – 80	225	80	475	1.38 ÷ 1.43
FBTH – 300 – 25	300	25	550	1.15 ÷ 1.38
FBTH – 300 – 80	300	80	550	1.38 ÷ 1.43
FBTH – 450 – 25	450	25	325	1.38 ÷ 1.43
FBTH – 450 – 80	450	80	700	1.43 ÷ 2.0
FBTH – 600 – 25	600	25	350	1.38 ÷ 1.43
FBTH – 600 – 80	600	80	850	1.43 ÷ 2.0
FBTH – 750 – 80	750	80	1000	1.43 ÷ 2.0
FBTH – 900 – 80	900	80	1150	1.43 ÷ 2.0

MÁNG CÁP & PHỤ KIỆN –CABLE TRAY & ACCESSORIES

II.3 - Co chuyển ba phía loại nặng FTTH Flat tee tray heavy duty FTTH

- Co chuyển ba phía loại nặng dùng để chuyển về một hướng nào đó của hệ thống máng trong cùng một mặt phẳng. Co chuyển ba phía loại nặng còn dùng để nối giữa các máng thẳng hoặc với các co, ngã ba, ngã tư khác bằng thanh nối máng (SCTH) hoặc co góc (ACTH) trong hệ thống máng cáp loại nặng.

* FTTH used to turn the Tray system on the other way on the same plane, To connect the straight trays or straight tray with other bend or Equal Tee by straight coupler (SCT) in the light duty Tray system.

Đặc tính tiêu chuẩn - Specification

Vật liệu: Tôn đen, tôn tráng kẽm tấm hoặc cuộn.

* Materials: Galvanized steel sheet or coil.

Chiều cao tiêu chuẩn: 25mm hoặc 80mm.

* Standard height: H = 25mm, H = 80mm.

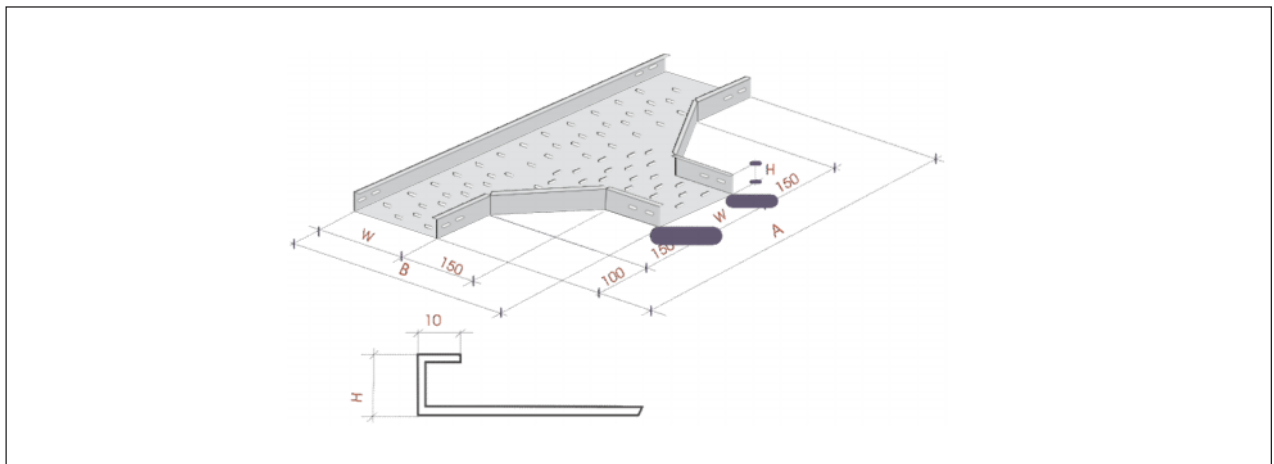
Kích thước chiều rộng : 100 900 mm.

* Dimension: 100 900 mm.

Màu tiêu chuẩn - Standard Colour:

Màu xám hoặc màu da cam. Các màu khác do yêu cầu của khách hàng

* Grey, orange. Other colours are available upon request.



LOẠI KÝ HIỆU - MODEL	KÍCH THƯỚC - DIMENSIONS		A (mm)	B (mm)	CHIỀU DÀY VẬT LIỆU Thickness
	W (mm)	H (mm)			
FTTH – 100 – 25	100	25	600	350	0.95 ÷ 1.0
FTTH – 150 – 25	150	25	650	400	0.95 ÷ 1.0
FTTH – 150 – 80	150	80	650	400	1.38 ÷ 1.43
FTTH – 225 – 25	225	25	725	475	0.95 ÷ 1.0
FTTH – 225 – 80	225	80	725	475	1.38 ÷ 1.43
FTTH – 300 – 25	300	25	800	550	1.15 ÷ 1.38
FTTH – 300 – 80	300	80	800	550	1.38 ÷ 1.43
FTTH – 450 – 25	450	25	950	325	1.38 ÷ 1.43
FTTH – 450 – 80	450	80	950	700	1.43 ÷ 2.0
FTTH – 600 – 25	600	25	1100	350	1.38 ÷ 1.43
FTTH – 600 – 80	600	80	1100	850	1.43 ÷ 2.0
FTTH – 750 – 80	750	80	1250	1000	1.43 ÷ 2.0
FTTH – 900 – 80	900	80	1400	1150	1.43 ÷ 2.0

MÁNG CÁP & PHỤ KIỆN –CABLE TRAY & ACCESSORIES

II.4 - Co chuyển bốn phía loại nặng FFWTH - Flat four way tray heavy duty FFWTH

- Co chuyển bốn phía loại nặng dùng để chuyển về một hướng nào đó của hệ thống máng trong cùng một mặt phẳng. Co chuyển bốn phía loại nặng còn dùng để nối giữa các máng thẳng hoặc với các co, ngã ba, ngã tư khác bằng thanh nối máng (SCTH) hoặc co góc (ACTH) trong hệ thống máng cáp loại nặng.

* FFWTH used to turn the Tray system on the other way on the same plane. To connect the straight trays or straight tray with other bend or Equal Tee by straight coupler (SCTH) or Angle Couple (ACTH) in the heavy duty Tray system.

Đặc tính tiêu chuẩn - Specification

Vật liệu: Tôn đen, tôn trắng kẽm tẩm hoặc cuộn.

* Materials: Galvanized steel sheet or coil.

Chiều cao tiêu chuẩn: 25mm hoặc 80mm.

* Standard height : H = 25mm, H = 80mm.

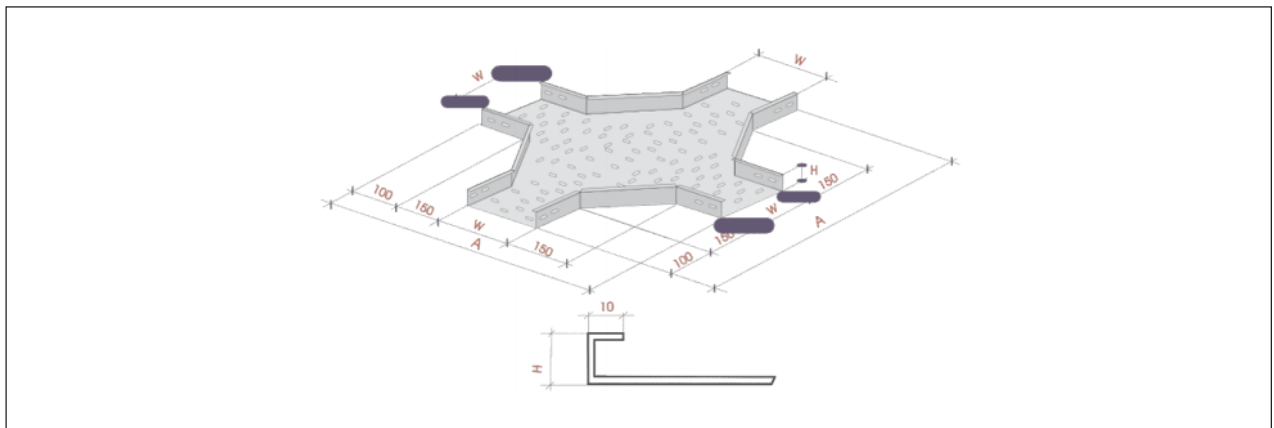
Kích thước chiều rộng : 100 ~ 900 mm.

* Dimension: 100 ~ 900 mm.

Màu tiêu chuẩn - Standard Colour:

Màu xám hoặc màu da cam. Các màu khác do yêu cầu của khách hàng

* Grey, orange. Other colours are available upon request.



LOẠI KÝ HIỆU - MODEL	KÍCH THƯỚC - DIMENSIONS		A (mm)	CHIỀU DÀY VẬT LIỆU
	W (mm)	H (mm)		Thickness
FFWTH – 100 – 25	100	25	600	0.95 ÷ 1.0
FFWTH – 150 – 25	150	25	650	0.95 ÷ 1.0
FFWTH – 150 – 80	150	80	650	1.38 ÷ 1.43
FFWTH – 225 – 25	225	25	725	0.95 ÷ 1.0
FFWTH – 225 – 80	225	80	725	1.38 ÷ 1.43
FFWTH – 300 – 25	300	25	800	1.15 ÷ 1.38
FFWTH – 300 – 80	300	80	800	1.38 ÷ 1.43
FFWTH – 450 – 25	450	25	950	1.38 ÷ 1.43
FFWTH – 450 – 80	450	80	950	1.43 ÷ 2.0
FFWTH – 600 – 25	600	25	1100	1.38 ÷ 1.43
FFWTH – 600 – 80	600	80	1100	1.43 ÷ 2.0
FFWTH – 900 – 80	900	80	1400	1.43 ÷ 2.0
FFWTH – 750 – 80	750	80	1250	1.43 ÷ 2.0

MÁNG CÁP & PHỤ KIỆN –CABLE TRAY & ACCESSORIES

II.5 - Co 90° loại nặng IBTH, EBTH 90 degrees Internal and external bend tray heavy duty IBTH, EBTH

- Co 90° loại nặng dùng để đổi hướng vuông góc với hướng ban đầu của hệ thống máng cáp.

Co 90° loại nặng còn dùng để nối giữa các máng thẳng hoặc nối với các co, ngã ba, ngã tư khác bằng thanh nối máng (SCTH) trong hệ thống máng cáp trung bình và nặng.

* IBTH 90 EBTH 90 used to turn cable tray to quarter on the same plane. It used to connect the straight trays or degrees flat bends, Equal Tee by straight coupler (SCTH) in the average and heavy duty cable tray systems.

Đặc tính tiêu chuẩn - Specification

Vật liệu: Tôn đen, tôn trắng kẽm tấm hoặc cuộn.

* Materials: Galvanized steel sheet or coil.

Chiều cao tiêu chuẩn: 25mm hoặc 80mm.

* Standard height : H = 25mm, H = 80mm.

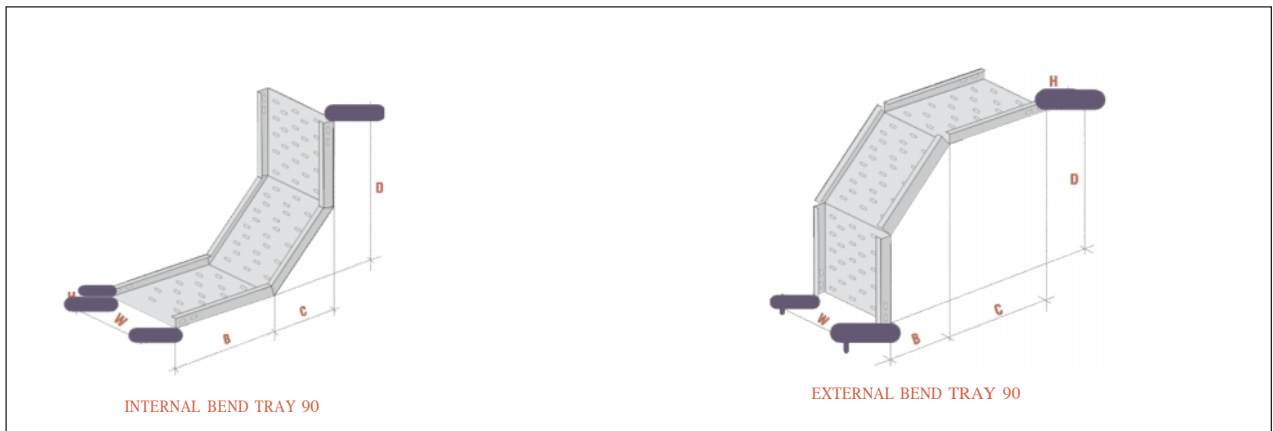
Kích thước chiều rộng : 100 ~ 900 mm.

* Dimension: 100 ~ 900 mm.

Màu tiêu chuẩn - Standard Colour:

Màu xám hoặc màu da cam. Các màu khác do yêu cầu của khách hàng

* Grey, orange. Other colours are available upon request.



LOẠI KÝ HIỆU - MODEL		KÍCH THƯỚC DIMENSIONS		B (mm)	C (mm)	D (mm)	CHIỀU DÀY VẬT LIỆU Thickness
INTERNAL	EXTERNAL	W (mm)	H (mm)				
IBTH – 100 – 25	EBTH – 100 – 25	100	25	150	140	290	0.95 ÷ 1.0
IBTH – 150 – 25	EBTH – 150 – 25	150	25	200	140	340	0.95 ÷ 1.0
IBTH – 150 – 80	EBTH – 150 – 80	150	80	200	200	400	1.38 ÷ 1.43
IBTH – 225 – 25	EBTH – 225 – 25	225	25	200	200	400	0.95 ÷ 1.0
IBTH – 225 – 80	EBTH – 225 – 80	225	80	200	200	400	1.38 ÷ 1.43
IBTH – 300 – 25	EBTH – 300 – 25	300	25	200	240	440	1.15 ÷ 1.38
IBTH – 300 - 80	EBTH – 300 – 80	300	80	200	240	440	1.38 ÷ 1.43
IBTH – 450 – 25	EBTH – 450 – 25	450	25	200	240	440	1.38 ÷ 1.43
IBTH – 450 – 80	EBTH – 450 – 80	450	80	200	240	440	1.43 ÷ 2.0
IBTH – 600 – 25	EBTH – 600 – 25	600	25	200	240	440	1.38 ÷ 1.43
IBTH – 600 – 80	EBTH – 600 – 80	600	80	200	240	440	1.43 ÷ 2.0
IBTH – 750 – 80	EBTH – 750 – 80	750	80	200	240	440	1.43 ÷ 2.0
IBTH – 900 – 80	EBTH – 900 – 80	900	80	200	240	440	1.43 ÷ 2.0

MÁNG CÁP & PHỤ KIỆN –CABLE TRAY & ACCESSORIES

II.6 Thanh giảm máng loại nặng RTH - Reducer Tray Heavy RTH

- Thanh giảm máng loại nặng dùng cho việc giảm chiều rộng của máng thẳng hoặc giảm chiều rộng các co, ngã ba, ngã tư trong hệ thống máng cáp hạng nặng. Thanh giảm máng loại nặng có thể dùng loại giảm về bên phải (RTH-R), bên trái (RTH-L) hoặc ở giữa (RTH-C).

* RTH used to reduce the width of straight Trays or width of degrees Flat bends, width of Equal Tee in the average and heavy duty cable tray systems.

Đặc tính tiêu chuẩn - Specification

Vật liệu: Tôn đen, tôn trắng kẽm tấm hoặc cuộn.

* Materials: Galvanized steel sheet or coil.

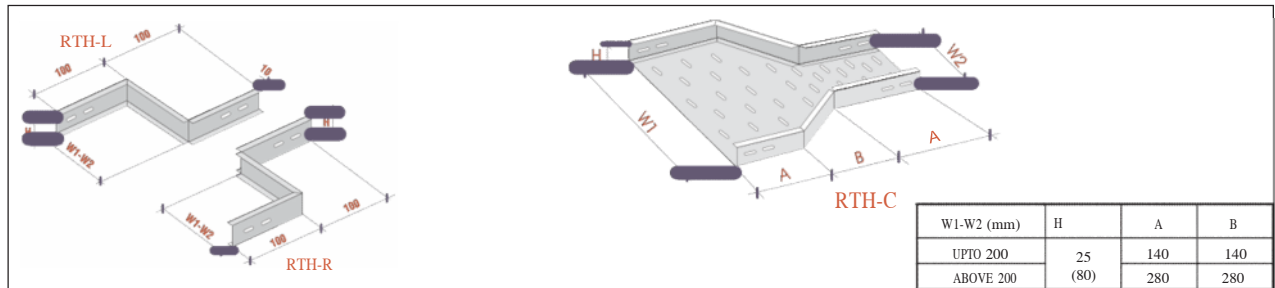
Chiều cao tiêu chuẩn: 12mm hoặc 20mm.

* Standard height: H = 12mm, H = 20mm.

Màu tiêu chuẩn - Standard Colour:

Màu xám hoặc màu da cam. Các màu khác do yêu cầu của khách hàng

* Grey, Orange. Other colours are available upon request.



II.7 Thanh nối máng SCTH - Straight Coupler Tray SCTH

- Thanh nối máng dùng cho việc nối giữa các máng thẳng với nhau hoặc giữa ống cáp thẳng với các co, ngã ba, ngã tư khác trong hệ thống máng cáp.

* Straight couple tray used to connect straight trays or straight trunking with degrees flat bend, flat equal tee in cable tray systems.

Đặc tính tiêu chuẩn - Specification

* Vật liệu: Tôn đen, tôn trắng kẽm tấm hoặc cuộn.

* Materials: Galvanized steel sheet or coil.

Màu tiêu chuẩn - Standard Colour:

Màu xám hoặc màu da cam. Các màu khác do yêu cầu của khách hàng

* Grey, Orange. Other colours are available upon request.

II.8 Co góc ACTH - Angle Coupler Tray ACTH

- Co góc dùng cho việc nối giữa các máng thẳng với nhau hoặc giữa ống cáp thẳng với các co, ngã ba, ngã tư khác trong hệ thống máng cáp hạng nặng.

* Angle coupler tray heavy duty used to connect straight trays or straight trunking with degrees flat bend, flat equal tee in cable tray systems.

Đặc tính tiêu chuẩn - Specification

Vật liệu: Tôn đen, tôn trắng kẽm tấm hoặc cuộn.

* Materials: Galvanized steel sheet or coil.

Màu tiêu chuẩn - Standard Colour:

Màu xám hoặc màu da cam. Các màu khác do yêu cầu của khách hàng

* Grey, Orange. Other colours are available upon request.

